

# Hygiene

---



# Hygiene

## Mestring av egen velvære

Nedsatt styrke og ubalanse kan skape utrygghet i baderommet, og utfordringene man opplever kan begrense muligheten til å ivareta personlig hygiene og velvære.

Personlig hygiene er avgjørende for å forebygge smitte og sykdom, og er en viktig faktor for opplevelsen av velvære og eget selvbilde. Det er derfor viktig å legge til rette for at alle skal kunne opprettholde gode hygienevaner, på tross av fysiske utfordringer.

Hepros bidrag er hjelpemidler som avlaster og gir støtte på badet. Vi leverer toalettløsninger, toalettløft, lett tilgjengelige

dusjkabiner, dusjstoler og gripe-verktøy av høy kvalitet. Hepro har lang erfaring med leveranse og innstallasjon av hygieneprodukter og kan hjelpe deg med produkter som løser dine behov for mestring og trygghet i baderommet.

Produktene er brukervennlige, ergonomiske og legger til rette for selvstendighet i hverdagen. Snakk med din ergoterapeut, fysioterapeut eller fastlege for å kartlegge dine behov og finn det produktet som hjelper deg til å ivareta egen hygiene, og som gir deg muligheten til å bo lengre hjemme.

## Fokus på funksjon og kvalitet

Hepro er levende opptatt av å kunne levere brukervennlige produkter av høy kvalitet. Bak hvert Hepro-produkt ligger det derfor grundig analysearbeid og omfattende designprosesser, og resultatet er produkter som ivaretar

våre kunders behov. I tillegg til våre egne produkter leverer vi også produkter fra andre produsenter med samme målsetning.

# HEPRO



## Produkter



### Svan Bidette

Bidette med spyle- og tørkefunksjon

Side

3



### Svan Lift

Et hjelpende løft ved toalettbesøk

Side

6



### Svan Balance

Gir støtte ved forflytning og ved bruk av toalett

Side

9



### DesignLine dusjkabin

En dusjkabin med fokus på tilgjengelighet og funksjon

Side

14



### Gripo støttestang

En trygg støtte med mange bruksmuligheter

Side

16

# Svan Bidette R3

## Bidette med spyl - og tørkefunksjon

Post 20  
Rangering 3

Med fysisk eller kognitiv svikt kan intimhygiene være spesielt utfordrende, og hjelp kan bli nødvendig for å opprettholde gode hygienevaner.

Vår automatiske Svan Bidette R3 er en gjennomtenkt og lett anvendelig løsning som rengjør og tørker etter toalettbesøk. Med en pendlende bevegelse kommer vannstrålen fra undersiden – noe som garanterer skånsom og effektiv intimhygiene for både menn og kvinner. Trykket på vannstrålen er en av mange innstillingsmuligheter som tilpasser løsningen til dine forutsetninger og behov.



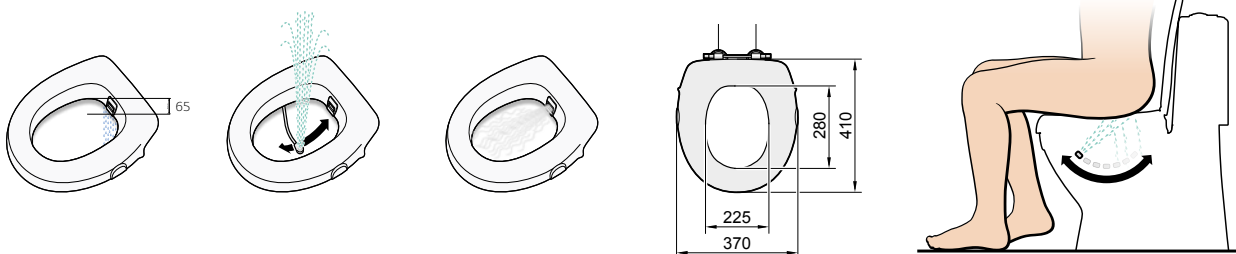
Ferdig montert og tilpasset dine behov er Bidetten enkel å anvende med en intuitiv og brukervennlig håndkontroll.

Bidette monteres direkte på ditt eksisterende toalett, og er enkel å holde ren og vedlikeholde. Når dusjfunksjonen ikke er i bruk ligger den alltid skjermet under kanten på toalettsetet for å opprettholde hygien. Dusjfunksjonen er også enkelt å plukke fra hverandre for rengjøring.

Svan Bidette har et luftmunnstykke som sitter i bakkant av toalettsetet. Når viften starter, åpnes en liten luke og den varme luften tørker etter vask. Luft og tork ligger også alltid beskyttet når funksjonene ikke er i bruk.

Svan Bidette R3 Bidette passer sammen med prisforhandlet løfter i dette anbudet (2022–2026). Den kan også brukes i kombinasjon med de fleste dusj- og toalettstoler. Løsningen er robust og har en 6,5 cm høy sitering som kan belastes 380 kg. Stabilisatorer mot porselenet gjør at Bidetten tåler sideforflytning til brukere av dusj/toalettstol eller rullestol. Videre består Bidetten av en dusjarm, termostatbatteri med vannslange, viftehus med luftslange, håndkontroll og sittevakt.

Svan Bidette R3 må kobles til strøm og vann før den tas i bruk.



## Svan Bidette

Modell	Art. nr.	HMS-nr.	Nav-avtale	Beskrivelse
Svan Bidette R3 unisex	51756	199586	Post: 22 Rangering: 3	Separat betjening av spyl/tørk



## Tilbehør Svan Bidette



### Støttearmene

Monteres mellom Bidette sitsen og porselenet.  
Brukervekt pr. armlene: 65 kg. Innvendig mål: 51 cm. Utvendig mål: 61 cm. Høyde over sete: 23 cm.

Art. nr.	HMS-nr.
51068	297569



### Fotpall 5 cm

Fotputen reduserer setehøyden når du sitter, når du er på toalettet er dette spesielt viktig, da du må ha en stabil og god sittestilling.  
Mål: D: 32 cm, B: 38 cm, H: 5 cm

Art. nr.	HMS-nr.
51915	199545



### Fotpall 10 cm

Fotputen reduserer setehøyden når du sitter, når du er på toalettet er dette spesielt viktig, da du må ha en stabil og god sittestilling.  
Mål: D: 32 cm, B: 38 cm, H: 10 cm

Art. nr.	HMS-nr.
51916	199544



### Fotpall ekstra stor

Fotputen reduserer setehøyden når du sitter, når du er på toalettet er dette spesielt viktig, da du må ha en stabil og god sittestilling. B: 75 cm, D: 38 cm, H: 5cm

Art. nr.	HMS-nr.
52403	-



### RIK sitteplate

For bedre sittebalanse ved kateterisering.  
Mål: 170x340 mm

Art. nr.	HMS-nr.
51406	153237



### Sittering myk for hygienesete

Sittering myk til bruk for hygienesete med sprutskjerm. Anbefalt for dem som trenger litt trykkavlastning på toalettsete. Gir litt mer varmekomfort.

Art. nr.	HMS-nr.
51212	292350



### Ryggpute

For støtte og komfort  
H: 39 cm, B: 32 cm, D: 3 cm

Art. nr.	HMS-nr.
52029	199564



### Ryggpute

For støtte og komfort  
H: 25 cm, B: 36 cm, D: 10 cm

Art. nr.	HMS-nr.
51038	134750



### Hygienesete

Med sprutkant, enkel å ta av og på som gjør rengjøring enklere.

Art. nr.	HMS-nr.
51986	201404



### Hullforminsker

Passer fint for barn slik at dem får et mindre hull og forholde seg til og det blir enklere å balansere. Ytre mål: 38x42,5 cm  
Indre mål: 16x26 cm

Art. nr.	HMS-nr.
52036	199548



### Fotkontroll

Fotkontroll benyttes om man har vanskelig for å betjene en Svan Bidette med en håndkontroll.

Art. nr.	HMS-nr.
51779	297558



### Varmluftslange

Varmluftslangen brukes der hvor programmeringsboksen sitter litt lenger fra toalettet.  
Lengde: 80 cm.

Art. nr.	HMS-nr.
52041	199572



### Monteringsplate

Anbefales

Denne anbefales der det er fliser for å unngå at man må bore hul i fliser og våtromsnormen. Mål: 17x39 cm

Art. nr.	HMS-nr.
51917	199555



### Monteringsatts

Lang, sete

Brukes til å flytte fram Bidette-sitsen når den ikke passer med skålen på toalettet det er montert på. Den gir 33 - 80 mm.

Art. nr.	HMS-nr.
52039	199556



### Monteringsatts

Kort, sete

Brukes til å flytte fram Bidette-sitsen når den ikke passer med skålen på toalettet det er montert på. Den gir 33 - 40 mm.

Art. nr.	HMS-nr.
52174	235204



### Helautomatisk håndkontroll

Håndkontroll for helautomatisk betjening av spyl/tørk. Svært enkel å betjene, og det kreves lite kraft for å trykke den ned.

Art. nr.	HMS-nr.
51769	217033

## Svan Lift

### Et hjelpende løft ved toalettbesøk

Har du nedsatt styrke i armer og ben, vet du at inn- og utstigning fra toalett kan være utfordrende. Svan lift er en intuitiv løfteløsning som hjelper deg fra sittende til stående posisjon, og ved forflytning fra toalett til rullestol og dusjstol. Produktet kan brukes alene eller i kombinasjon med Svan Bidette, og er dermed en del av en helhetlig løsning fra Hepro.

Svan Lift er enkel å installere, bruke og rengjøre. Løsningen er batteridrevet og løfter opp til 95 cm. Armlene avlaster og gir støtte, og er bakfellbare for å gi plass ved forflytning fra og til rullestol eller dusjstol. Maks. brukervekt 160 kg.



## Rettt løft eller skråløft

Hepro leverer to ulike løsninger som gir deg valget mellom rettt løft og skrått løft. Skråløftet heller 8 grader framover og er spesielt godt egnet for enkel inn- og utstigning, men krever nok benstyrke til å holde igjen før du er klar for oppreising eller forflytning. Ved nedsatt styrke i bena anbefaler Hepro retttløftet.



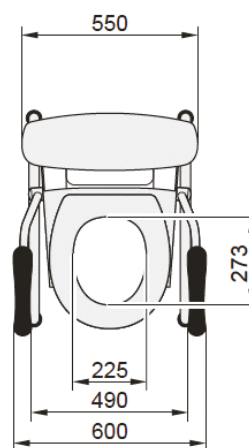
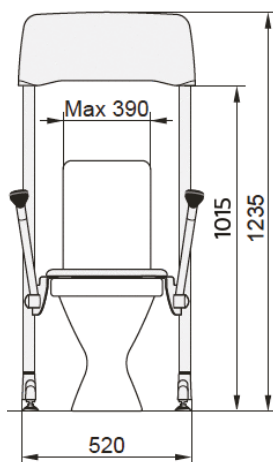
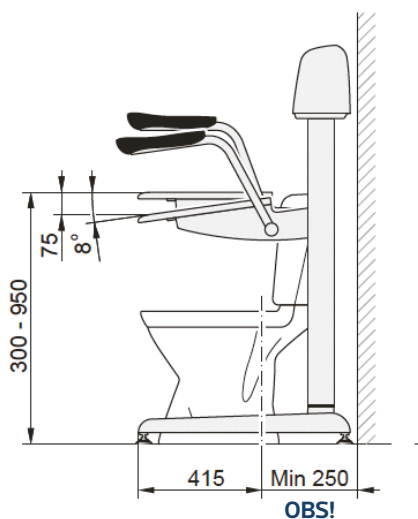
### Gulvmodell

Gulvmodell som stilles direkte på baderomsgulvet. Liften festes med beslag til toalettet.



### Veggmodell

Vegghengt modell som festes med veggbeslag i baderomsveggen. Dette frigjør gulvplassen slik at det blir lettere å komme til med f.eks. rullestol.



### Svan Lift

Gulvmodell

Settes direkte på baderomsgulvet. Liften festes med beslag til toalettet.

Modell	Art. nr.	HMS-nr.	NAV-avtale
Svan Lift	51700	199587	Tilbehør post 22

## Tilbehør Svan Lift



### Fotkontroll til Svan Lift

Fotkontroll benyttes når man ikke klarer å bruke standard håndkontroll.

Art. nr.	HMS-nr.
51776	-



### Lås til støttearmen

Brukes for å låse støttearmene i fast posisjon

Art. nr.	HMS-nr.
51067	297564



### Toalettlokk

Løst

Dette er et løst toalettlokk som ligger stabilt på toppen av sete, den skal løftes av og plasseres på siden når toalettet brukes.

Art. nr.	HMS-nr.
51520	199569



### Veggfeste

Komplett sett

Brukes hvis Svan Lift skal monteres på vegg, der standard benene på Liften er i veien ved forflytning.

Art. nr.	HMS-nr.
51066	199573

## Bidé Elegant - vegghengt toalett



Bidé Elegant er et komplett vegghengt toalett med spyl- og tørkefunksjoner designet for bruk i alle hjem. Bidé Elegant er et unikt handikoptoalett for de som trenger hjelp til å vaske seg ved toalettbesøk. Med sin skånsomme og effektive dusj opplever du økt selvstendighet på toalettet. Å få hjelp til intimhygiene, ved hjelp av lunkent vann fra dusjtoalettet, gir brukeren integritet og verdighet. Det er også en avlastning for helsepersonell. Bidé Elegant kan enkelt kombineres med de høydejusterbare toalettsetet Elevate.

Art. nr. 51796



## Elevate - Veggmontert høydejusterbart sistene

Elevate er et veggmontert høydejusterbart sistene. Å klare seg selv på badet er en viktig faktor for at man skal kunne bo hjemme når man blir eldre. Å sitte i riktig høyde er viktig, spesielt når man blir eldre, men å stå opp kan også være en utfordring. Elevate hjelper folk å reise seg fra og sette seg på toalettet. Elevate letter også sidebevegelse til og fra rullestolen. Med et enkelt trykk på en knapp justeres toalettets høyde.

Art. nr. 44040



# Svan Balance

## Gir god støtte ved forflytning og ved bruk av toalett

Svan Balance gir trygghet til deg som har dårlig balanse i stående og sittende posisjon. Arm- og fotstøtten gir god støtte for hele kroppen, og de fleksible støttehåndtakene gjør forflytning til og fra toalettet enklere. Løsningen kan brukes av hele familien og er enkel å tilpasse til hver enkelts behov. Løsningen står på gulv og belaster ikke toalettet.

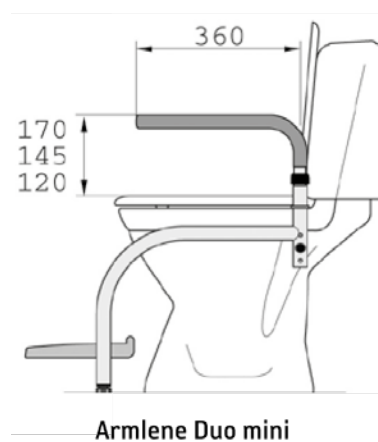
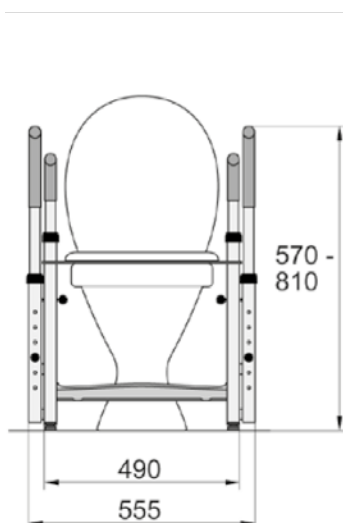
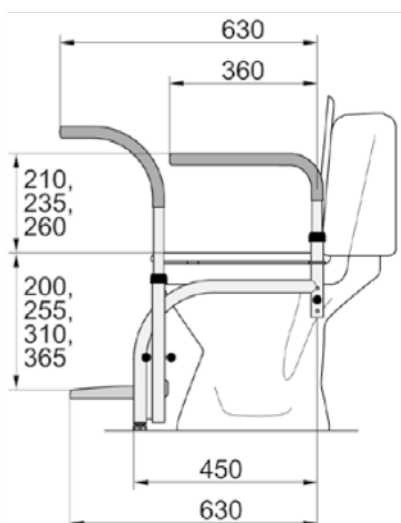
Gummidelene er produsert i polyretan uten latex. Produktet er produsert i lakkert rustfritt stål.

Post 28  
Rangering 1



### Prisforhandlet basismodell M1 og M9

Basismodell M1	Art. nr.	HMS-nr.	NAV-avtale
Balance M1	52400	297553	Post: 28 Rangering: 1
Basismodell M9	Art. nr.	HMS-nr.	NAV-avtale
Balance M9 (barn)	52401	297554	Post: 28 Rangering: 1
Bestående av	Art. nr.	HMS-nr.	
Armstøtte rett (M1)	51042	139421	
Armstøtte Duo mini (M9)	51044	065612	
Fotbrett	51040	032503	
Benstativ	51036	201966	
Toalettsete	51049	201967	



## Balance

Svan Balance er enkel å montere og demontere, og kan tas med på reise.

Vi tilbyr også et stort utvalg tilbehør som bidrar til brukervennlighet og spesiatilpasninger.

**Bruk Balance M1, art. nr. 52400 eller M9, art.nr. 52401, som basismodell og legg til prisforhandlet tilbehør etter behov.**



### Basismodell

M1	Art. nr.	HMS-nr.
Basismodell Balance M1	52400	297553
Armstøtte rett	51042	139421
Fotbrett	51040	032503



### Basismodell

M9	Art. nr.	HMS-nr.
Basismodell Balance M9	52401	297554
Armstøtte duo "mini"	51044	065612
Fotbrett	51040	032503



M2	Art. nr.	HMS-nr.
Basismodell Balance M1	52400	297553
Armstøtte rett	51042	139421
Støtتهåndtak	51045	032521
Fotbrett	51040	032503



M6	Art. nr.	HMS-nr.
Basismodell Balance M1	52400	297553
Armstøtte duo	51043	090304
Støtتهåndtak	51045	032521
Fotbøyle	51039	139421



M3	Art. nr.	HMS-nr.
Basismodell Balance M1	52400	297553
Armstøtte rett	51042	139421
Støtتهåndtak	51045	032521
Fotbøyle	51039	139421



M7	Art. nr.	HMS-nr.
Basismodell Balance M1	52400	297553
Armlene bøyd	51041	134749
Fotbrett	51040	032503



M4	Art. nr.	HMS-nr.
Basismodell Balance M1	52400	297553
Armstøtte duo	51043	090304
Fotbrett	51040	032503



M8	Art. nr.	HMS-nr.
Basismodell Balance M1	52400	297553
Armlene bøyd	51041	134749
Fotbøyle	51039	139421

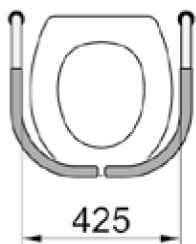


M5	Art. nr.	HMS-nr.
Basismodell Balance M1	52400	297553
Armstøtte duo	51043	090304
Støtتهåndtak	51045	032521
Fotbrett	51040	032503



M10	Art. nr.	HMS-nr.
Basismodell Balance M1	52400	297553
Armstøtte duo mini	51044	065612
Støtتهåndtak	51045	032521
Fotbrett	51040	032503

## Tilbehør

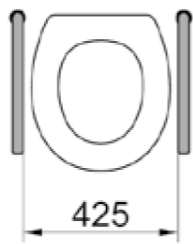


### Armlene

Boyd - par

Fin for dem som trenger støtte i front.  
Belastningsevne:  
50 kg foran og 130 kg på sidene.

Art. nr.	HMS-nr.
51041	134749

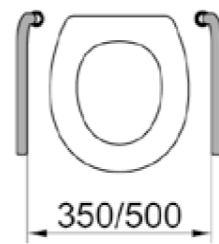


### Armlene

Rett - par

Inngår i modell 1.  
Høydejustering 210 - 260 mm.  
Belastningsevne: 130 kg

Art. nr.	HMS-nr.
51042	139421

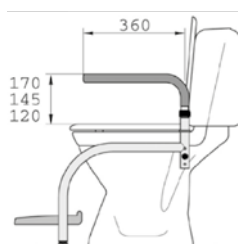


### Armlene

Duo - par

Høydejusterbare 210-260 cm.  
Belastningsevne 130 kg. For dem som  
trenger mere plass eller man kan bytte  
side for dem som trenger mindre plass.  
Bredde: 500/350 mm.

Art. nr.	HMS-nr.
51043	090304



### Armlene

Duo mini - par

Høydejusterbare 120-170 mm,  
Belastningsevne 130 kg. For dem som  
trenger mere plass eller man kan bytte  
side for dem som trenger mindre plass.  
Bredde: 500/350 mm.

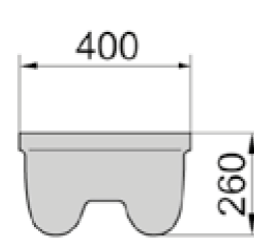
Art. nr.	HMS-nr.
51044	065612



### Støttehåndtak

Monteres fremme. Kan svinges inn foran  
bruker og kan fungere som ekstra støtte.  
Belastningsevne: 130 kg

Art. nr.	HMS-nr.
51045	032521



### Fotbrett

Viktig at man har føttene godt plassert  
på et underlag ved toalettbesøk, kan  
slåes opp hvis andre ikke trenger det.  
Belastningsevne: 60 kg.  
Fotbretthøyde: 200, 255, 310 og 365 cm

Art. nr.	HMS-nr.
51040	032503

## Tilbehør Svan Balance



### Fotpall 5 cm

Fotputen reduserer setehøyden når du sitter, når du er på toalettet er dette spesielt viktig, da du må ha en stabil og god sittestilling.

Mål: D: 32 cm, B: 38 cm, H: 5 cm

Art. nr.	HMS-nr.
51915	199545



### Fotpall 10 cm

Fotputen reduserer setehøyden når du sitter, når du er på toalettet er dette spesielt viktig, da du må ha en stabil og god sittestilling.

Mål: D: 32 cm, B: 38 cm, H: 10 cm

Art. nr.	HMS-nr.
51916	199544



### Minipall 10 cm

Kan brukes som trapp oppå fotbrettet som gjør det lettere for små barn å stå opp på Balance, og som en høy forstøtte for de minste.

Mål: H: 10 cm, B: 37 cm, D: 15 cm

Art. nr.	HMS-nr.
51918	199554



### Ryggpute

For støtte og komfort. Mange som sitter på toalettet bruker toalettlokket som ryggstøtte, den er enkel å feste til alle toalettlokk ved hjelp av et gummibånd. Høyde: 390 mm, Bredde: 320 mm, Tykkelse: 30 mm.

Art. nr.	HMS-nr.
52029	199564



### Ryggpute

Ryggputen er plassert på toalettet for å gi en ekstra støtte til personer som sitter på toalettet. Høyde: 250 mm. Bredde: 360 mm. Tykkelse: 100 mm.

Art. nr.	HMS-nr.
51038	134750



### Komplett bordplate

Inkl. feste

Med bordplaten er det mange muligheter, mange må sitte lenge på toalettet for å få utført det de skal. Kan også brukes ved kateterisering. Mål: 600 x 315 mm.

Art. nr.	HMS-nr.
51046	161887



### RIK Fotstøtte

Brukes som fotstøtte for enkel tilgang til å sette et kateter. Bredde: 9 cm. Lengde: 16 cm.

Art. nr.	HMS-nr.
51404	153234



### RIK Kateterholder

Holder kateterutstyr på plass.

Art. nr.	HMS-nr.
51423	15335



### RIK Sitteplate

For bedre sittebalanse ved kateterisering. Mål: 170 x 340 mm

Art. nr.	HMS-nr.
51406	153237



### Benforhøyer

Sett

Brukes når toalettet er 48 cm og høyere for å få bena på stativet i gulvet. Forhøyer med 65 mm.

Art. nr.	HMS-nr.
51048	199535



### Hullforminsker

Liten med høy kant

Indre mål: 14,6 x 19,3 cm

Art. nr.	HMS-nr.
51053	161885



### Hullforminsker

Ekstra liten

Indre mål: 14 x 16,3 cm

Art. nr.	HMS-nr.
51052	161886



### Hullforminsker

Liten

Indre mål: 14,3 x 25,5 cm

Art. nr.	HMS-nr.
51051	065625



### Hullforminsker

Medium

Indre mål: 17 x 26,2 cm

Art. nr.	HMS-nr.
51050	100919



### Sittering

Myk

For komfort  
Indre mål: 21 x 24,5 cm

Art. nr.	HMS-nr.
51064	161890

# DesignLine dusjkabin

- fokus på tilgjengelighet og funksjon



DesignLine dusjkabin er spesielt utviklet for deg som har særskilte behov i forbindelse med nedsatt styrke og funksjon.

DesignLine dusjkabin passer inn de aller fleste baderom. Dusjkabinene kommer i mange ulike størrelser og har tilbehør som gir mulighet for tilpassing etter dine behov.

Den nye forhengsløsningen er inkludert som standard, og tar hensyn til flere behov. Forhenget åpnes og lukkes enkelt ved hjelp av håndtak. Forhengsløsningen er også utstyrt med magnet som sikrer optimal tetthet når forhenget er lukket. Forhenget er avtakbart for vask, og lett å montere tilbake på kabinen.

Dusjen har glassvegger i herdet glass med en stilren design og slitesterk overflate som forenkler rengjøring.

Design Line	Art. nr.	Dimensjon
Åpning på bred vegg	52206	805x805x1945 mm
	52207	905x905x1945 mm
	52208	1005x705x1945 mm
	52209	1005x805x1945 mm
	52210	1005x905x1945 mm
	52211	1205x705x1945 mm
	52212	1205x805x1945 mm
	52213	1205x905x1945 mm
	52214	1405x705x1945 mm
	52215	1405x805x1945 mm
Åpning kort vegg	52216	1405x905x1945 mm
	52271	1005x805x1945 mm
	52272	1005x905x1945 mm
	52273	1205x805x1945 mm
	52274	1205x905 x1945 mm
	52275	1405x805x1945 mm
	52276	1405x905x1945 mm
Hjørneåpning	52310	1005x705x1945 mm
	52311	1005x805x1945 mm
	52312	1205x705x1945 mm
	52313	1205x805x1945 mm
	52314	1405x705x1945 mm
	52315	1405x805x1945 mm
	52316	805x805x1945 mm

Dusjens sluk er utstyrt med en lett tilgjengelig hårsil for enkel rengjøring. De frostede glassveggene slippet inn et behagelig lys, samtidig som det sikrer privatliv gjennom begrenset innsyn.

Det er sklisikring på overflater for maksimal sikkerhet i kabinen.



Rampeavsats med rampe



Rampe



Sprutforheng DesignLine



Dobbelt dusjforheng

# Tilbehør DesignLine dusjkabin

## Nødvendige tilbehør

Modell	Art. nr.	Beskrivelse
Blandebatteri/Termostatblander (Klassisk)	52217	TZ c/c 150
Blandebatteri/Termostatblander (Vinger på siden)	52218	TRH c/c 150
Blandebatteri/Termostatblander (Anbefalt)	52222	N 3 c/c 160
Dusjblander (Etthåndsgrep)	52223	L c/c 150
Blandefeste Design Line	52173	150 c/c
Blanderfeste DesignLine	52248	160 c/c
Termoparslange Rett/Vinklet	52278	15x15, 800 mm
Termoparslange Rett/Vinklet	52229	15x15, 1200 mm
Termoparslange Rett/Vinklet	52230	15x15, 1500 mm
Termoparslange Rett/Vinklet	52231	15x15, 2000 mm

**TZ** = Blandebatteri Thermixa Zero

**TRH** = Blandebatteri Thermixa RH

**N3** = Blandebatteri Nordic 3

**L** = Blandebatteri Lyra

**c/c** = senteravstand, avstanden mellom senter til senter på rørstussene som det skal kobles på

## Valgfrie tilbehør

Modell	Art. nr.	Beskrivelse
Sprutforheng Design Line	52249	Bredde 805 mm
Sprutforheng Design Line	52250	Bredde 905 og 1005 mm
Sprutforheng Design Line	52251	Bredde 1205 mm
Sprutforheng Design Line	52252	Bredde 1405
Dobbelt dusjforheng (spesial)	52253	Spesialmål u/ 1005 mm
Dobbelt dusjforheng	52254	Bredde 1005 mm
Dobbelt dusjforheng	52255	Bredde 1205 mm
Dobbelt dusjforheng	52256	Bredde 1405 mm
Forheng bakvegg	52266	Bredde 805 mm
Forheng bakvegg	52267	Bredde 905 mm
Forheng bakvegg	52268	Bredde 1005 mm
Forheng bakvegg	52269	Bredde 1205 mm
Forheng bakvegg	52270	Bredde 1405 mm
Rampe	51087	45x350x800 mm
Rampe	52277	75x600x800 mm
Rampeavsats	51962	800x800 mm
Dusjkurv	51104	
Vaskemaskinutløp	52233	
Ovalt rør 2000 mm til dusjkabin	52240	Avløpsrørforlenger (standard i kabinen: 730 mm)
Overgang ovalt 32 mm	52243	Overgang fra ovalt avløpsrør på dusjkabin til standard rundt 32mm rør.
Tørrvannlås til dusjkabinett	52245	Brukes i baderom uten vannlås for å unngå avløpsluker.
Høydejusterbar dusjpall	52279	

Post 29  
Rangering 1

## Gripo støttestang

Støtte og sikkerhet i baderommet

Gripo er et solid og fleksibelt støtteredskap som gir deg trygghet ved oppreising og forflytning i hjemmet. Gripo passer i de fleste hjem, og er meget enkel å montere. Støttestangen fungerer utmerket alene, men du kan også komplettere Gripoen med nyttige tilbehør.

- Støtte når du trenger det
- Utnytter dine egne ressurser
- Enkel å montere, flytte og demontere
- Monteres uten skruer, spiker eller verktøy
- Stort utvalg av nyttig og fleksible tilbehør
- Utallige anvendelsesområder

## Gripo i baderommet

Gripo egner seg godt i baderommet da den gir fleksibel støtte der du trenger det, enten det er i forbindelse med tolaett, dusj, badekar eller ved av- og påkledning.

Hepro tilbyr en rekke tilbehør som bidrar til å tilpasse produktet til ønsket badromssituasjon. Mer informasjon og ytterligere tilbehør finner du i Gripo-brosjyren eller på [www.hepro.no](http://www.hepro.no).



### Gripo

Modell	Art. nr.	HMS-nr.	Beskrivelse	NAV-avtale
Gripo	35200	297571	For takhøyde 210-300 cm	Post 29 Rangering 1
Gripo Spesial (takhøyde må oppgis ved bestilling)	35202	189518	For takhøyde lavere enn 210 cm	
Gripo Lang	35210	-	For takhøyde 225-320cm, 15 cm lengre ytterrør for montering av tilbehør høyere opp	

### Tekniske krav og detaljer

Gripo	Beskrivelse
Krav til takhøyde	Min. 210 cm - Maks. 300 cm
Krav til takkonstruksjon	Må tåle punktbelastning på 100 kg
Brukervekt	Maks. 210 kg
Materiale	Aluminium og plast
Produktvekt	4,7 kg uten tilbehør



# Tilbehør Gripo

## Multigrep med rotasjonsfeste

Art. nr.	HMS-nr.	Beskrivelse	Spesifikasjoner
35315	297574	Utsvingbar bar som kan roteres i 360 grader. Med antimikrobiell mosegummi.	Diameter 40/22 mm. Maks. brukervekt: 110 kg.



## Sirkelgrep i 2 størrelser

Art. nr.	HMS-nr.	Beskrivelse	Spesifikasjoner
35279	297581	Gir brukeren muligheten til å forflytte seg rundt stangen mens man har et fast og stødig holdepunkt hele tiden. Med antimikrobiell mosegummi.	Sirkelgrep D30 (30 cm) Maks. brukervekt: 110 kg
35280	297582	Gir brukeren muligheten til å forflytte seg rundt stangen mens man har et fast og stødig holdepunkt hele tiden. Med antimikrobiell mosegummi.	Sirkelgrep D40 (40 cm) Maks. brukervekt: 110 kg



## Søsterhjelp

Art. nr.	HMS-nr.	Beskrivelse	Spesifikasjoner
35148	160544	Komplett med 2 universalkoblinger 40/22 mm, hengehåndtak med mosegummi og stropp	Maks. brukervekt: 110 kg



## Søsterhjelp rør for sidestøtte

Art. nr.	HMS-nr.	Beskrivelse	Spesifikasjoner
35196	170440	Med glidestoppere og 2 universalkoblinger 40/22 mm	Maks. brukervekt: 110 kg



## Gripebøyle, triangel

Art. nr.	HMS-nr.	Beskrivelse	Spesifikasjoner
35145	160541	Med mosegummi, med universalkobling 40/22 mm	Rørdiameter: 22 mm Maks. brukervekt: 150 kg



## Kombigrep

Art. nr.	HMS-nr.	Beskrivelse	Spesifikasjoner
35208	198940	Komplett med 2 universalkoblinger 40/22 mm	Høyde: 24 cm, lengde: 30 cm Rørdiameter: 22 mm



## To-håndsgrep

Art. nr.	HMS-nr.	Beskrivelse	Spesifikasjoner
35159	160542	Med mosegummi, komplett med universalkobling 40/22 mm	Bredde, gripeflate: 48 cm Rørdiameter: 22 mm Maks. brukervekt: 150 kg



# Tilbehør Gripo

## Vertikalgrep

Art. nr.	HMS-nr.	Beskrivelse	Spesifikasjoner
35158	160543	Med 2 universalkoblinger 40/22 mm	Rørdiameter 22 mm
35302	239519	Med universalkobling med mottak og universalkobling med fri rotasjon	Rørdiameter 40 mm



## Rekkverksrør

Art. nr.	HMS-nr.	Beskrivelse	Spesifikasjoner
35321	297577	Universalkobling bestilles separat	100 cm lang, rørdiameter 22 mm
35322	297578	Universalkobling bestilles separat	100 cm lang, rørdiameter 40 mm
35323	297576	Med antimikrobiell mosegummi. Universalkobling bestilles separat	100 cm lang, rørdiameter 22 mm
35152	160548	Universalkobling bestilles separat	160 cm lang, rørdiameter 40 mm



## Sete oppfellbart

Art. nr.	HMS-nr.	Beskrivelse	Spesifikasjoner
35154	160553	Komplett med universalkobling 40/40	Bredde 35 cm, dybde 40 cm Maks brukervekt 110 kg



## Armlene, sidestøtte

Art. nr.	HMS-nr.	Beskrivelse	Spesifikasjoner
35255	256871	Med universalkobling 40/40 mm	Bredde mellom armlener 56 cm



## Topplate for skrå tak

Art. nr.	HMS-nr.	Beskrivelse	Spesifikasjoner
35320	297584	For montering i skråtak	Regulerbar



## Topplate for svake tak

Art. nr.	HMS-nr.	Beskrivelse	Spesifikasjoner
35153	168371	Topplate stor	70 x 31 cm



Vi tar forbehold om skrivefeil og trykkfeil.

# BathMobile – sammenleggbar toalettstol

## En banebrytende dusj- og toalettstol

BathMobile er et modulært produkt som kan monteres og demonteres uten bruk av verktøy, noe som gjør det enkelt å flytte rundt. Man kan også bestille seg en reiseveske for å kunne ta med seg stolen på reise. Toalettstolen har mange justeringsmuligheter. Setet har en oval toalettåpning som er utformet slik at setet kan roteres 180 grader for å kunne benytte utsparingen i to retninger. Både setet og fotstøtten kan høydejusteres. Bekkenskinne er avtakbare slik at man kan tilpasse høyden for vanlig toalett. Stolen er utstyrt med fire svinghjul som har brems, men det er også mulighet for å montere drivhjul.

Produktet kan også leveres med mykere seter, myk armelenetrek og myk rygg. Produktet veier kun 10 kg og den er derfor ideell å ta med på reise. Stolen er laget med avansert plastinjeksjonsteknologi. Alle metalldele er laget av rustfritt stål.

Brukervekt er 130 kg. Mål på sete er 45 x 45 cm. Setehøyde: 52/54/56 cm. Stolen kan brukes på toaletter som har følgende mål: bredde: maks. 40 cm, høyde: maks. 45 cm.

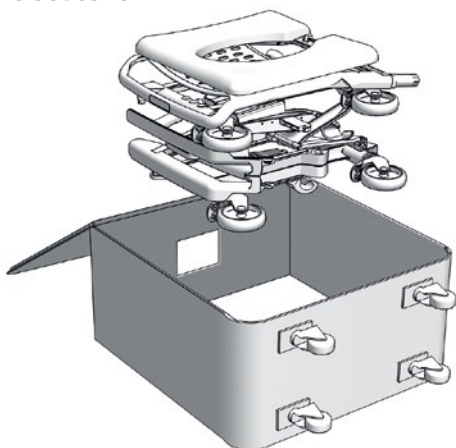
## BathMobile – sammenleggbar toalettstol

Art. nr.	Beskrivelse
52355	Sammenleggbar dusj- og toalettstol

## Tilbehør

Art. nr.	Beskrivelse
52356	Reiseveske
52354	Bekken med lokk, rundt
52362	Bekken med lokk, firkantet
52357	Mykt toalettsete, 16 mm
52358	Mykt dusjete
52359	Myk rygg
52361	Myke armlener

## Reiseveske





## Aktiv og trygg i alle livets faser

HEPRO AS er en moderne og fremtidsrettet kompetansebedrift som utvikler, produserer og selger tekniske hjelpemidler for barn, ungdom og voksne, samt velferdsteknologi av høy kvalitet. Vårt hovedkontor ligger på Rognan innerst i Saltenfjorden, omringet av fjell og mektig natur.

Bedriften ble etablert i 1987 og har lang erfaring med utvikling av produkter og løsninger som skal gjøre hverdagen enklere for våre kunder. Vår visjon er å gi våre kunder muligheten til å klare seg selv, delta aktivt i egen hverdag og bryte barrierer.

Gjennom høy kvalitet, rask responstid og kort kommunikasjonsvei, skal Hepro være det naturlige førstevalget for våre kunder.

I nært samarbeid med ergoterapeuter, utvikler vi produkter og løsninger skreddersydd våre kunders behov for hjelp til mobilitet, balanse, komfort og hygiene. Målet er å gi trygghet, mestring og økt aktivitet gjennom funksjonelle og brukerorienterte produkter og teknologi. Vi engasjerer oss i den enkelte brukeren og strekker oss langt for å levere produkter tilpasset deres individuelle behov.